



# Montážní návod

## Umyvadlová stojánková baterie s výpustí TD 011.00

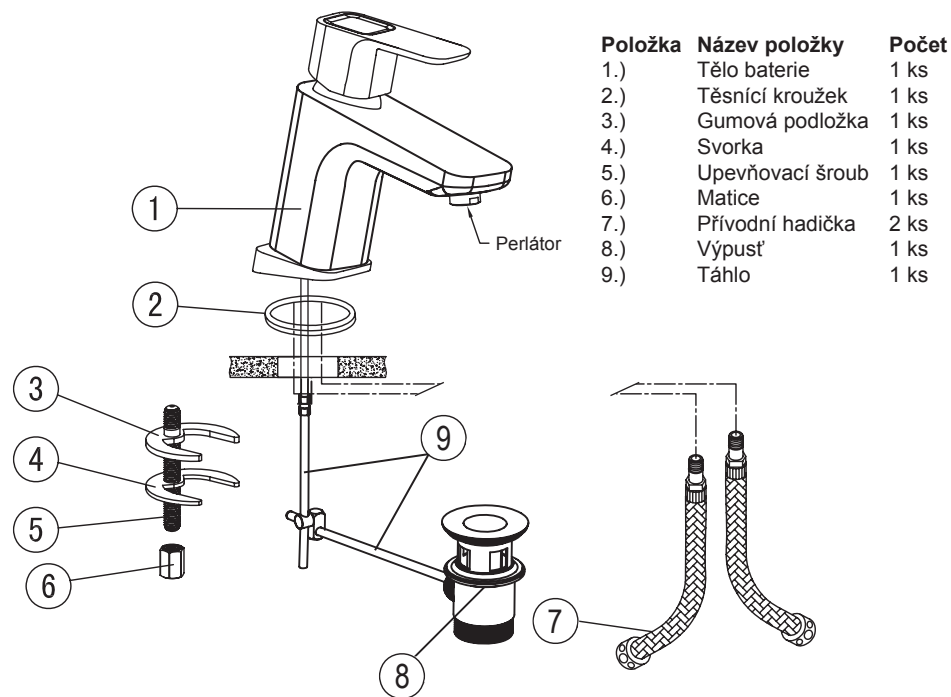
### Kontrola úplnosti balení

Seznam položek balení:

Prosím zkontrolujte si obsah balení a v případě nesrovnalostí nás kontaktujte.

### Poznámky:

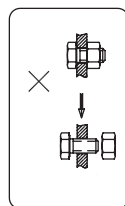
1. Jednotlivé položky mohou být bez předchozího upozornění výrobcem změněny, pokud toto nemá vliv na funkčnost výrobku.
2. Nákresy jsou pouze referenční. Technický náčrt výrobku naleznete na <http://www.ravak.cz/cz/vodovodni-baterie>.



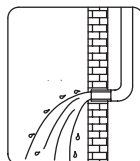
Položka	Název položky	Počet
1.)	Tělo baterie	1 ks
2.)	Těsnící kroužek	1 ks
3.)	Gumová podložka	1 ks
4.)	Svorka	1 ks
5.)	Upevňovací šroub	1 ks
6.)	Matice	1 ks
7.)	Přívodní hadička	2 ks
8.)	Výpust'	1 ks
9.)	Táhlo	1 ks

### Montážní návod

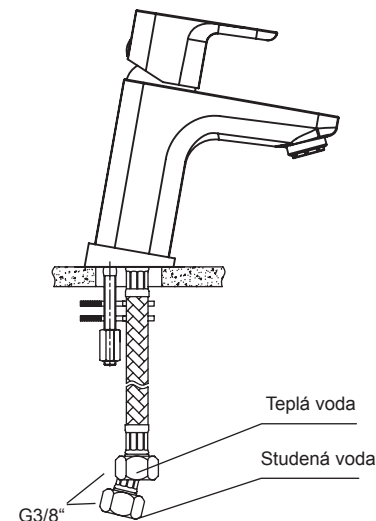
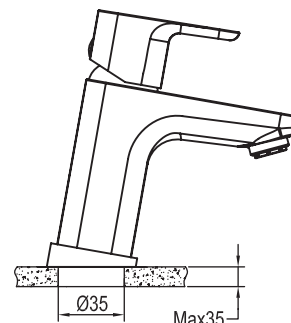
- Nerozebírejte tělo baterie, mohli byste porušit funkčnost výrobku!
- Propláchněte vodovodní trubky před instalací výrobku - odstraníte tak mechanické částečky v potrubí, které by mohly baterii poškodit.
- Po instalaci prosím překontrolujte, že všechny spoje správně těsní.
- Podmínky použití: pracovní tlak 0,05 - 1,0 MPa, teplota vody v rozmezí 4 - 90° Celsia.
- Ujistěte se, že jste správně připojili hadičky na teplou a studenou vodu - když stojíte čelem ke zdi/baterii, přívod teplé vody musí být nalevo, přívod studené vody musí být při tomto pohledu napravo. Červeně značená hadička je pro přívod teplé vody, modře pro přívod studené vody.



Nerozebírejte tělo baterie

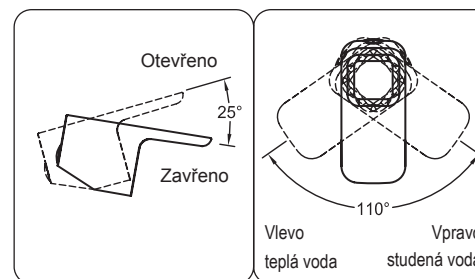


Propláchněte potrubí před instalací



### Montážní postup

- Namontujte hadičky pro přívod teplé a studené vody.
- Ověřte těsnost spojů



### Práce s ovládací pákou

1. Voda se otevírá zvednutím páky nahoru, zavírá se stlačením páky dolů.
2. Otočením páky směrem doleva se teplota vody zvyšuje, opačným pohybem vpravo se teplota vody snižuje.

### Čištění a údržba

Aby byla vaše baterie dlouhodobě pěkná, dodržujte prosím tyto zásady:

1. Na čištění baterie používejte RAVAK Cleaner Chrome, nebo čistou teplou vodu, popř. jiné neagresivní přípravky, které nenaruší povrchovou vrstvu chromu.
2. Na sušení povrchu baterie používejte měkkou, jemnou tkaninu - zamezíte tak poškrábání povrchu baterie.
3. V žádném případě nepoužívejte přípravky s obsahem chloru nebo kyselin, ani čističe s obsahem jemného písku.
4. V případě potřeby vyšroubujte a vyčistěte perlátor.

